

13613596



MOBILE *Drives*

BUCHER
hydraulics

Montageanleitung

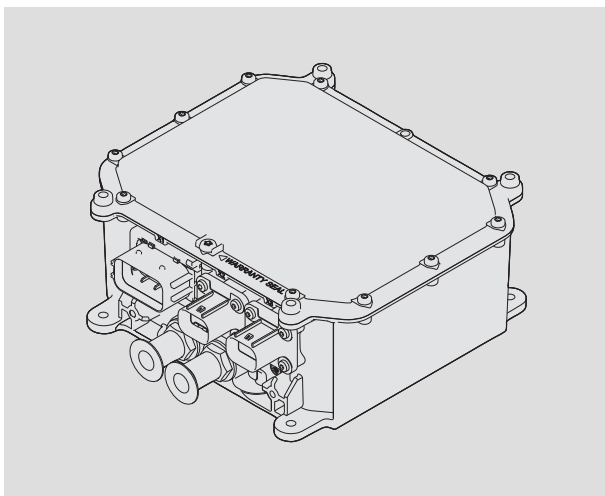
Mounting Instructions

Instructions de montage

Instrucciones para el montaje

安装指导

MOBILE



EMDAG5...

MOBILE DCU S

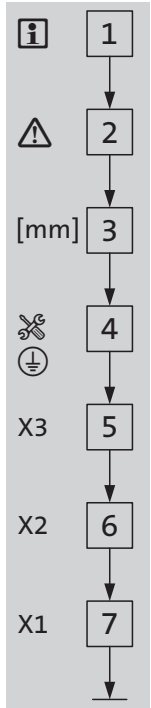
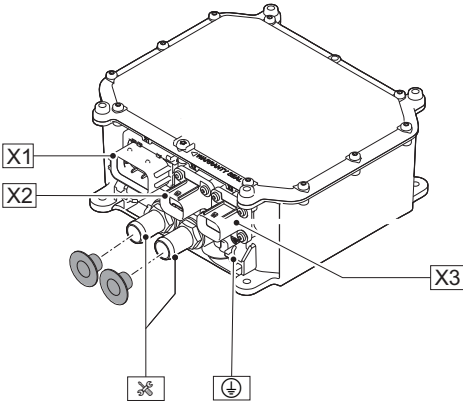


EMDAG 5 xxx 000 x xNxxx

MOBILE DCU S

P_M	X3
223	$22 \times 10^3 = 22 \text{ kW}$
153	$15 \times 10^3 = 15 \text{ kW}$
113	$11 \times 10^3 = 11 \text{ kW}$
752	$75 \times 10^2 = 7.5 \text{ kW}$

U_{DC}	X2
U	800 V



EMDAG028, EMDAG040

**Gefahr!****Gefährliche elektrische Spannung**

- ▶ Die Leistungsanschlüsse führen bis zu 5 Minuten nach Abschalten des HV-Netzes gefährliche elektrische Spannung.

Mögliche Folgen:

- ▶ Tod oder schwere Verletzungen beim Berühren der Leistungsanschlüsse.

Schutzmaßnahmen:

- ▶ Vor Arbeiten am Gerät HV-Netz abschalten und mindestens 5 Minuten warten.
- ▶ Prüfen, ob alle Leistungsanschlüsse spannungsfrei sind.

Weiterführende Informationen erhalten Sie im Download-Bereich unter www.bucherdrives.com

**Danger!****Hazardous electrical voltage**

- ▶ The power terminals remain live for at least 5 minutes after disconnecting the high voltage system.

Possible consequences:

- ▶ Death or severe injuries when touching the power terminals.

Protective measures:

- ▶ Switch off the high voltage system and wait for at least 5 minutes before working on the device.
- ▶ Make sure that all power terminals are deenergised.

More information can be found in the download area at www.bucherdrives.com



Danger !

Tension électrique dangereuse

- ▶ Une tension électrique dangereuse est susceptible de circuler dans les raccordements de puissance jusqu'à 5 minutes après une coupure du réseau HT.

Risques encourus :

- ▶ Mort ou blessures graves en cas de contact accidentel avec les raccordements de puissance.

Mesures de protection :

- ▶ Avant toute manipulation de l'appareil, couper le réseau HT et attendre 5 minutes au minimum.
- ▶ S'assurer que tous les raccordements de puissance sont hors tension.

Des informations complémentaires peuvent être téléchargées sur notre site à l'adresse suivante : www.bucherdrives.com



¡Peligro!

Voltaje eléctrico peligroso

- ▶ Las conexiones de potencia siguen estando vivas hasta 5 minutos tras la desconexión de la red de alto voltaje.

Posibles consecuencias:

- ▶ Muerte o lesiones graves al tocar las conexiones de potencia.

Medidas de protección:

- ▶ Antes de trabajar en el equipo, desconectar la red de alto voltaje y esperar un mínimo de 5 minutos.
- ▶ Comprobar que todas las conexiones de potencia estén libres de tensión.

Encontrará más información en la zona de descargas de www.bucherdrives.com



危险!

危险电压

▶ 断开高压系统后至少5分钟内电源插头仍然带电。

可能引起的后果:

▶ 触碰电源端子可能会引起严重的人身伤害甚至死亡。

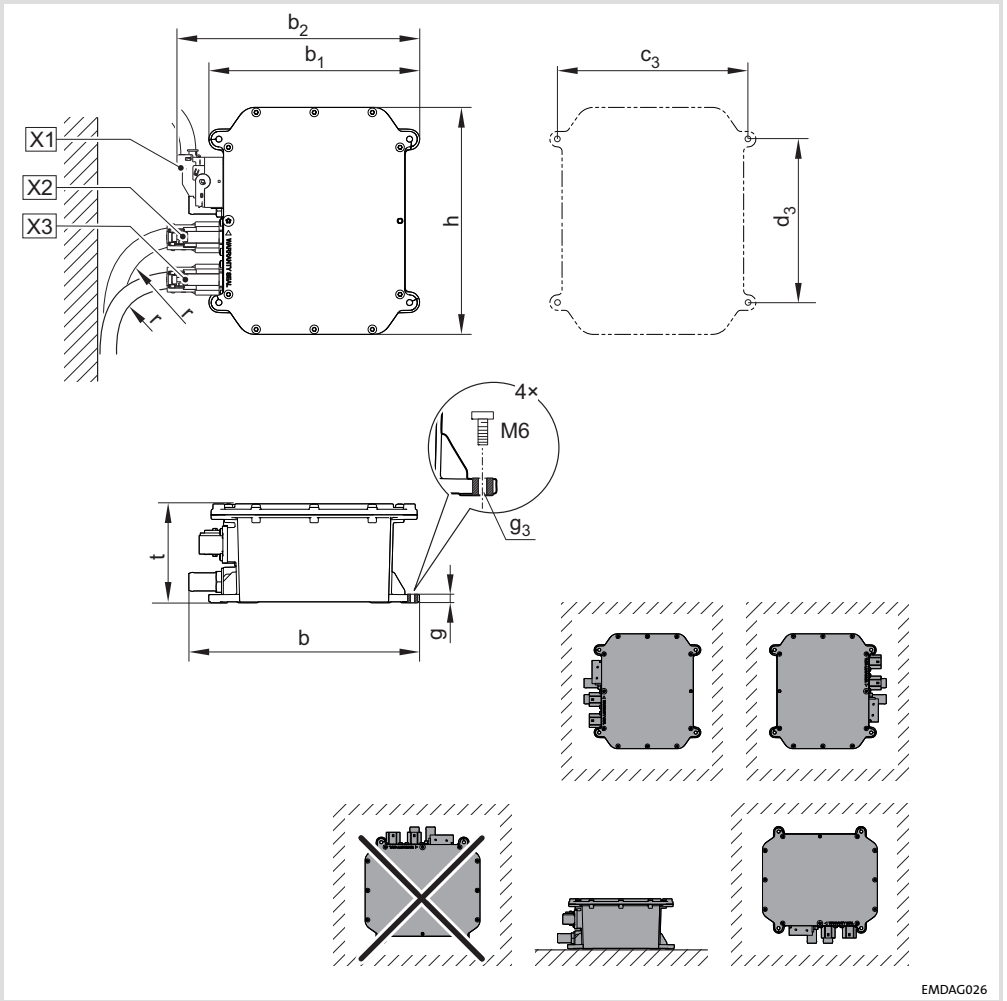
保护措施:

▶ 关掉高压系统并等待至少5分钟后方可工作于该设备。


▶ 确保所有电源端子均不带电。

更多信息请至如下网址下载区查找

www.bucherdrives.com

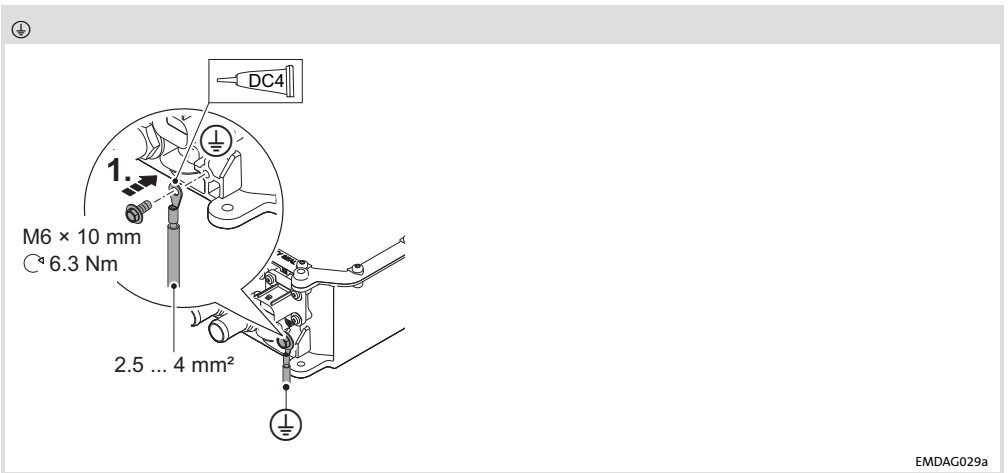
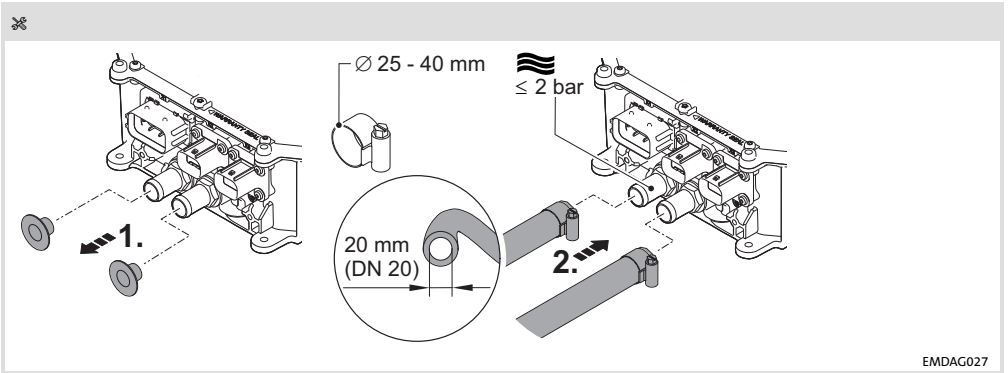


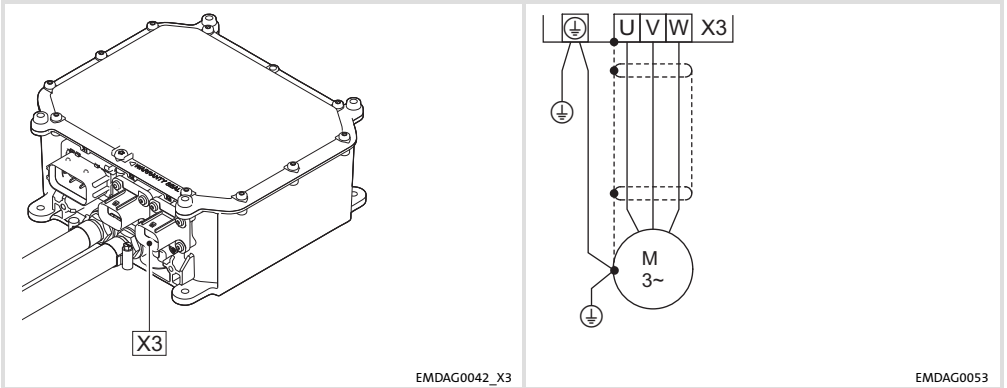
EMDAG026

	h	b	t	b_1	b_2	c_3	d_3	g	g_3	r	
	[mm]										
EMDxG5...	250	254	109	232	237	210	180	9	Ø 6.7	106	3.9




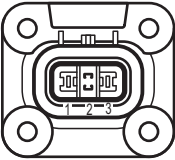
4





EMDAG0042_X3

EMDAG0053

X3			U_{max}	
			[V AC]	[mm ²] [AWG]
	1	U	600	2.5 ... 4 12 ... 10
	2	V		
	3	W		

EMDAG049c

D



Den Schutzleiter zwischen Motor und DC/AC-Wechselrichter parallel zur Motorleitung verlegen. Bei fehlendem Schutzleiter wird im Fehlerfall der Schirm der Motorleitung überlastet.

GB



Lay the PE conductor between the motor and the DC/AC inverter parallel to the motor cable. If the PE conductor is missing, the shield of the motor cable is overloaded in the event of an error.

F



Le conducteur de protection entre le moteur et le convertisseur CC/CA doit être posé parallèle au câble moteur. En l'absence d'un conducteur de protection, le blindage du câble moteur sera surchargé en cas de défaut.

E

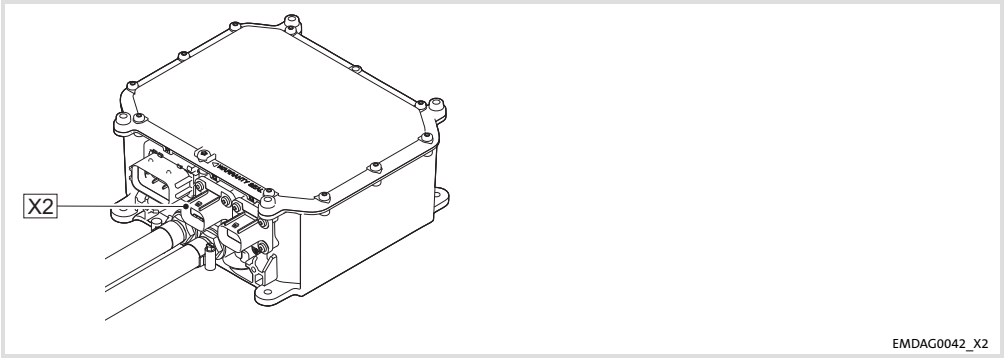


Tender el conductor de protección entre el motor y el inversor de CC/CA en paralelo al cable del motor. Si hay una avería y falta el conductor de protección, la pantalla del cable del motor se sobrecarga.


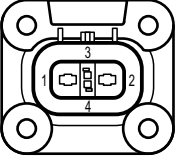
RC

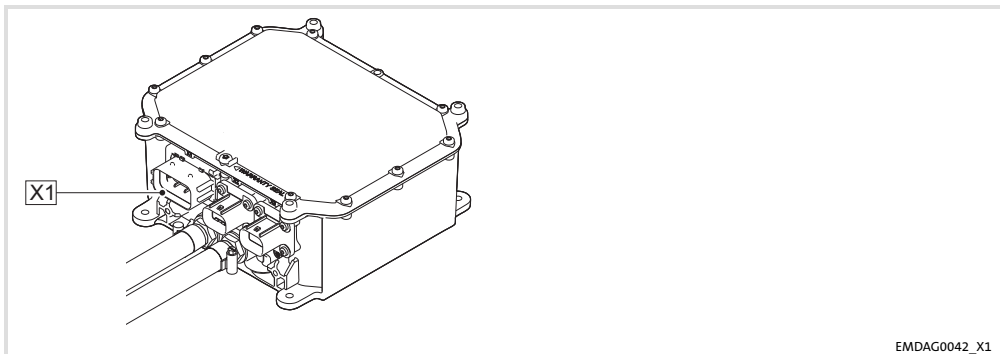


将PE导线置于电机和DC/AC变频器之间，与电机电缆并联。如果缺少PE导线，电机电缆的屏蔽会在发生错误时过载。



EMDAG0042_X2

X2		U_{max}		
		[V DC]	[mm ²] [AWG]	
 <p>EMDAG049b</p>	1	+UG	848	2.5 ... 4 12 ... 10
	2	-UG		
	3	InterLock1	0.5 ... 0.75 20 ... 18	
	4	InterLock2		

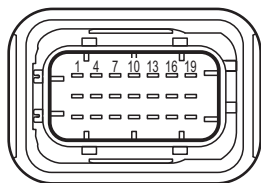


EMDAG0042_X1

X1

[mm²]
[AWG]

d [mm]



EMDAG049a

1	CAN_H	12	FLX_IN3
2	CAN_L	13	n.c.
3	CAN_L_TERM	14	n.c.
4	n.c.	15	KL31
5	TEMP_MA+	16	FLX_IN1
6	TEMP_MA-	17	FLX_IN2
7	KL15	18	ID_PIN1
8	KL30	19	ID_PIN2
9	CAN_H	20	ID_PIN3
10	CAN_L	21	n.c.
11	FLX_IN4		

0.5 ... 1.25
20 ... 16

1.2 ... 2.1



Publisher

Bucher Hydraulics AG
Mobile Drives
Obere Neustrasse 1
CH 8590 Romanshorn

Phone +41 41 757 03 33

Email info.ch@bucherdrives.comInternet www.bucherdrives.com

Service

Lenze Service GmbH
Breslauer Straße 3
DE-32699 Extertal
Germany

Phone 0080002446877 (24 h helpline)

Email service@lenze.com