

Die Gesamtkosten in Blick

Bucher Hydraulics entwickelt Rückschlagventil mit 50 Prozent höherem Durchfluss bei gleichbleibender Druckdifferenz

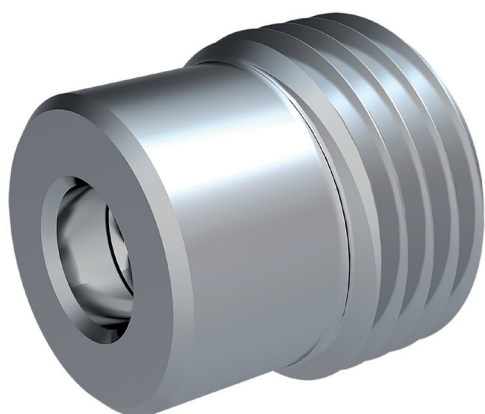
„Das Ganze ist mehr als die Summe seiner Teile“, betonte schon Aristoteles in seinen Schriften zur Metaphysik. So steigen denn mit globalisiertem Wettbewerb und hohem Kostendruck auch die Erwartungen an Komponenten. Sie werden nicht mehr nur als Einzelbauteil gesehen, das den technischen Ansprüchen genügen muss. Stattdessen rückt deren Auswirkung auf Wirtschaftlichkeit, Verfügbarkeit und Energieeffizienz der Gesamtmaschine in den Vordergrund. Aus diesem Grund lohnt sich der Blick auf die Total Cost of Ownership schon bei kleinsten Systemelementen wie einem Rückschlagventil: Es muss über einen langen Zeitraum permanent und zuverlässig funktionieren, kompakt und leistungsstark sein. Hier zahlt sich Qualität eindeutig aus.

Rückschlagventile erlauben die Durchströmung in nur eine Richtung und verhindern den Rückfluss in die Gegenrichtung. Was sich so leicht nach „Einbahnstraßen-Prinzip“ anhört, ist tatsächlich eine ausgefeilte Technologie, die im Laufe der Zeit immer wieder verfeinert wurde. Bei der Entwicklung der neuen Baureihe von Rückschlagventilen hatten die Spezialisten von Bucher Hydraulics eindeutige Ziele: Steigerung der Performance ohne Änderung der Druckdifferenz und Kostenoptimierung.



Langjähriges, unternehmenseigenes Anwendungs-Know-how war ausschlaggebend für die Neukonstruktion eines einschraubbaren Rückschlagventils auf Basis der bisherigen Typenreihe RKVE. Mit den Kundenwünschen im Fokus wurden die technischen Möglichkeiten hin zu besserem Nutzen, mehr Leistung und höherer Verfügbarkeit der Gesamtmaschine im Hinblick auf das Rückschlagventil ausgelotet. Ein ebenso bedeutender Aspekt galt der Energieeffizienz, die in Zusammenhang mit dem Begriff „ECOdraulics“ fest in der Firmenphilosophie von Bucher Hydraulics verankert ist.

Meist integriert in hydraulische Steuerblöcke werden Rückschlagventile sowohl in stationären als auch mobilen Applikationen eingesetzt. Vom Bagger bis zur Spritzgießmaschine – sämtliche Anwendungsanforderungen sind mittlerweile geprägt von Superlativen wie kleiner, sparsamer, leistungsstärker. Aus diesem Grund ist es für Systemintegratoren sowie Endanwender ein deutlicher Vorteil, wenn sie kleinere Ventile mit höherer Performance einbauen können. Hier punkten die neuen Rückschlagventile mit mehr Durchfluss-Volumen bei gleichen Abmessungen.



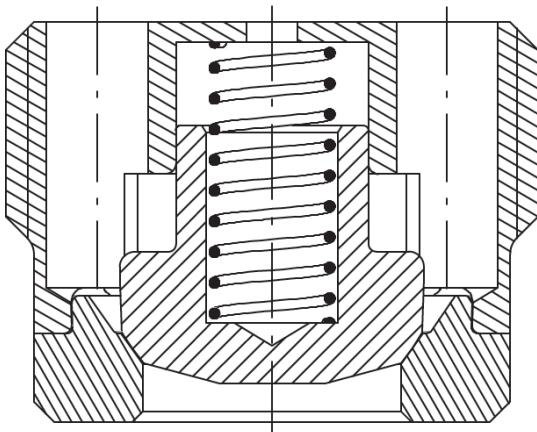
Die neue Generation hydraulischer Rückschlagventile von Bucher Hydraulics ermöglicht bei gleicher Druckdifferenz einen um 50 Prozent höheren Durchfluss gegenüber der bisherigen Baureihe. Der Anwender spart Energie und kann je nach Einsatzfall kleinere Ventile einsetzen.

Kleine Änderungen – große Wirkung

Die Entwickler bei Bucher Hydraulics stellten die bisherige Baureihen-Konstruktion auf den Prüfstand und hinterfragten deren Querschnitte, den Hub sowie die Bauweise der Ventilkugel. Bei solchen Kugelrückschlagventilen wird die Ventilkugel mit Hilfe einer Feder auf den Ventilsitz gedrückt und somit ein Durchfluss des Mediums verhindert. Um eine größere Abströmfläche und damit einen höheren Durchfluss erzielen zu können, verkleinerten die Entwickler zunächst den Durchmesser der Ventilkugel. Gleichzeitig wurde der Hub vergrößert, was für optimale Delta-P-Werte am Ventil sorgt.

Das Ergebnis dieses konstruktiven Rundumschlags: Die neue Generation hydraulischer Rückschlagventile ermöglicht bei gleicher Druckdifferenz einen bis zu 50 Prozent höheren Durchfluss verglichen mit der bisherigen Baureihe. Die größere Durchflussmenge spart Energie und lässt in vielen Fällen den Einsatz kleinerer Ventil-Nenngrößen zu, was sich positiv auf Kosten und Einbauraum auswirkt.

Spezifische sicherheitstechnische Aspekte standen bei einer weiteren Detailneuerung im Mittelpunkt. Obwohl ein Federbruch in Anwendungen nur unter extremen Belastungen vorkommen kann, wird das daraus resultierende Risiko nun deutlich minimiert: In allen neuen Rückschlagventilen mit federbelasteter Ventilkugel von Bucher Hydraulics sind diese Federn nun gekammert, so dass sie selbst bei einem Federbruch innerhalb des Ventils verbleiben.



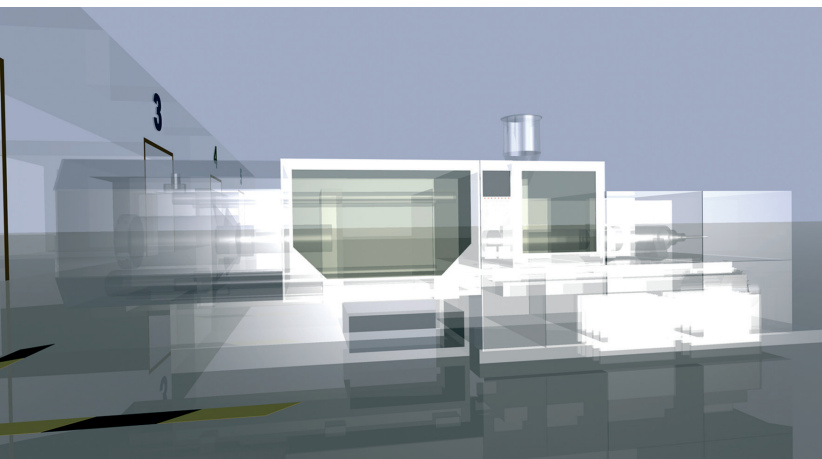
Das neue Rückschlagventil zeichnet sich durch seine geführte Ventilkugel mit innenliegender Feder aus. Der Hub wurde zur Optimierung der Delta-P-Werte des Ventils vergrößert. Gehäuse und Sitz sind reibschlüssig miteinander verbunden und ebenso wie die Kugel gehärtet.

Größerer Einsatzbereich, geringerer Fertigungsaufwand

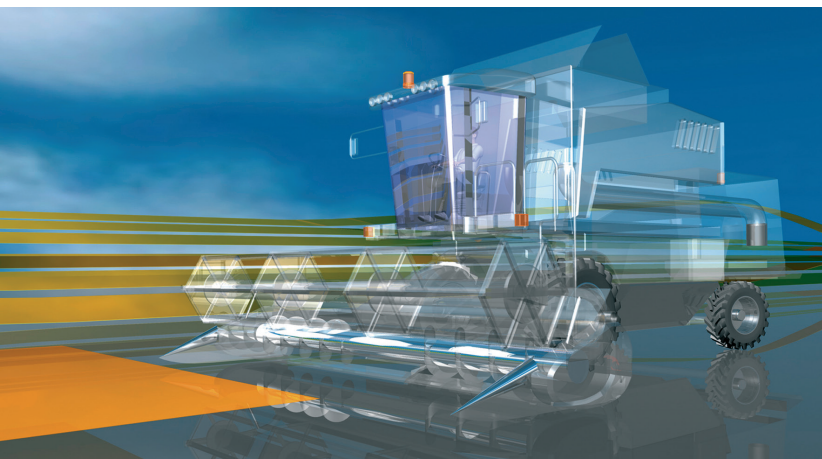
Bei der Anhebung des Standards bezogen die Entwickler auch die Dichtungstechnik mit ein. Bei den kleineren Rückschlagventilen von NG04 bis NG16 werden die Ventile eingeschraubt und über eine Schneidkante metallisch abgedichtet. Während zuvor angewandte Weichdichtungen noch auf Temperatur und Art des Mediums abgestimmt werden mussten und zuweilen Sonderlösungen erforderten, entfallen die Weichdichtungen bei den unteren Nenngrößen komplett. Damit erhöht sich das Spektrum der Einsatzmöglichkeiten, so dass Anwender die Standardausführung der neuen Rückschlagventile bei Temperaturen von -30° bis +120° C installieren können. Die vorgegebene metallische Dichtung minimiert gleichzeitig das Ausfallrisiko des Ventils, da eine fehlerhafte Auswahl des Dichtmaterials ausgeschlossen ist.

Basierend auf den positiven Erfahrungen mit Rückschlagventilen NG04 bis NG16 (12 bis 120 l/min) komplettierte Bucher Hydraulics nun die Baureihe um Ventile der Nenngrößen NG25 bis NG40 mit einem Durchfluss von 210 bis 540 Liter pro Minute.

Die neue Generation hat Gewinde von G1/8“ bis G3/4“ und ist in der Bohrungsform 118° einsetzbar; bei den Gewinden G1“ bis G 1 1/2“ sind die Ventile in der Bohrungsform 180° einsetzbar. Somit können dementsprechende bisherige Baureihen vollständig ausgetauscht werden. Durch die Nutzung derselben Einbau-Bohrungsform für Ventile, die in Einschraubrichtung öffnen (Ventilserie RKVG) bzw. umgedreht in Einschraubrichtung schließen, benötigen Anwender nur noch ein Werkzeug, was wiederum die Werkzeugkosten minimiert.



Plastic injection moulding machines are a classic industrial application for check valves. Their uninterrupted operation demands the highest availability from all components. In applications such as this, the new check valves from Bucher Hydraulics are marked out by their long service life without maintenance.



Low leakage is an absolute must for self-propelled harvesters. Dependable check valves with optimum sealing are therefore needed in this case. The well thought-out sealing concept in the new Bucher Hydraulics check valves raises machine availability.



Baumaschinen, wie beispielsweise Mobilkrane, müssen oft unter widrigsten Umständen reibungslos funktionieren. Die Rückschlagventile mit federbelastetem Kugelsitz sind robust, betriebssicher und schmutzunempfindlich und deshalb für diesen rauen Einsatz geeignet.

Clever absperren, Verfügbarkeit erhöhen

Robustheit, Betriebssicherheit und Schmutzunempfindlichkeit sind bei Rückschlagventilen bedeutende Kriterien. Zwar hat die kleine Komponente nur einen geringen Anteil an einem Steuerblock, wird aber permanent hoch beansprucht. Deshalb hängt die Verfügbarkeit der Maschinen und Fahrzeuge unmittelbar mit der Ausfallsicherheit des eingesetzten Rückschlagventils zusammen. Hierbei gewährleistet ein hoher Qualitätsstandard lange Lebensdauer und minimiert kostspielige und zeitaufwändige Reparaturen an meist schwer zugänglichen Stellen im System. Hochwertige Rückschlagventile zahlen sich in Bezug auf Total Cost of Ownership somit für Blockhersteller und Endanwender gleichermaßen aus.

Bucher Hydraulics setzt während der Entwicklungsphase jede Baureihe auf den Prüfstand und testet auf maximale Druckbelastung, das heißt die Ventile werden einem Dauertest mit 1,5-fachem Durchfluss bei einem Druck von 350 bar unterzogen. Sie müssen 2 Millionen Zyklen mit Speichereinsatz standhalten, bevor sie freigegeben werden. Diese Prüfstandtests führen wiederum zu weiteren Erkenntnissen hinsichtlich Materialien oder Materialkombinationen. Darüber hinaus gilt bei Bucher Hydraulics die 100-Prozent-Kontrolle auf Dichtigkeit, bevor Ventile das Werk verlassen.

Die bis ins Detail durchdachte neue Baureihe von Rückschlagventilen beruht auf dem umfangreichen Produkt- und Applikationswissen, mit dem Bucher Hydraulics als zuverlässiger Partner für Rückschlagventile im Markt seit Jahrzehnten überzeugt. Spezialisiert auf Anwendungen mit hohem technischem Anspruch bietet das Unternehmen Lösungen für die unterschiedlichsten Ansprüche an Rückschlagventile. Neben innovativen Standardausführungen zählen dazu auch anwendungsoptimierte Ventile, bei denen in enger Zusammenarbeit mit dem Kunden spezifische, auf den Einsatzfall abgestimmte Lösungen, entwickelt werden. Die Supportmöglichkeiten reichen bis hin zur Inbetriebnahme und Abstimmung der Maschine zusammen mit dem Kunden – immer unterstützt durch die weltweite Vertriebs- und Serviceorganisation des Bucher Konzerns.

Bucher Hydraulics Standort Dachau

Der Standort Dachau ist Teil eines der weltweiten Competence Center von Bucher Hydraulics mit eigener Entwicklung und Produktion. Mit dem Schwerpunkt Rückschlagventile entstehen hier Standardbaureihen, aber auch eng mit Kunden ausgearbeitete anwendungsspezifische Sonderlösungen für stationäre und mobile Applikationen. Basierend auf dem umfangreichen Anwendungs- und Technologie-Know-how umfasst das Spektrum Rückschlagventile in Cartridge-Bauweise, zu denen auch die neue Baureihe zählt, sowie Aufbau-Rückschlagventile in SAE Ausführung. Hinzu kommen anwendungsorientierte Systemlösungen, bei denen mehrere Rückschlagventile einsatzfertig in einem Gehäuse integriert sind, die schließlich in Aggregaten, Kommunalfahrzeugen sowie Agrar- und Baumaschinen eingesetzt werden.



Kontakt für Leseranfragen:

Bucher Hydraulics Dachau GmbH
D-85221 Dachau
Info.dah@bucherhydraulics.com
www.bucherhydraulics.com

Kontakt für Redakteure:

Norbert Menden
Sales Product Promotion
Tel.: +49 (0)7742 85 21 78
Fax: +49(0)7742 85 24 178
E-Mail: norbert.menden@bucherhydraulics.com

Smart Solutions.
Superior Support.