

# Leistungsstarker Feldarbeiter

## QXM Innenzahnrad-Motoren von Bucher Hydraulics überzeugen in Sämaschinen mit hohen Drehzahlen bei leisem Lauf

Bei steigenden Kosten für Saatgut und immer höheren Umweltschutzauflagen gewinnen präzises Dosieren und Verteilen in der Sätechnik erheblich an Bedeutung. Zur erfolgreichen Umsetzung dieser Ziele leisten die innovativen Innenzahnradmotoren der Baureihe QXM-Mobil von Bucher Hydraulics einen bemerkenswerten Beitrag: Als Antriebe für Lüfter, Gebläse und auch Generatoren in Sämaschinen bieten sie hohe Drehzahlen bis 6.000 Umdrehungen pro Minute und überzeugen durch leisen Lauf und lange Lebensdauer. Zudem können anwendungsspezifische Ventile integriert werden.

Die Sätechnik ist ein wichtiger Baustein in der von zunehmender Effizienz geprägten Kette der Landtechnik. Die Aussaat bildet den Mittelpunkt einer erfolgreichen Ertragssteigerung. Einerseits wird sie bestimmt von der Art der vorausgehenden Bodenbearbeitung und andererseits ist sie ausschlaggebend für die Dünge- und Pflanzenschutzstrategie. Diese besondere Rolle in der Landtechnik steuert denn auch den Trend bei Sämaschinen, Faktoren wie Arbeitseffizienz und -geschwindigkeit sowie Ablagegenauigkeit noch weiter zu verbessern und dies bei gleichzeitiger Reduzierung der Lärmemission.

Die Auswahl von Antrieben für Lüfter, Gebläse und auch Generatoren ist dabei ein zentrales Thema. So unterschiedlich die Antriebsfunktionen in den selbstfahrenden und gezogenen Arbeitsmaschinen auch sind, allen gemeinsam ist die Forderung nach einem zuverlässigen und geräuscharmen Motor und hohen Drehzahlen. Mit diesen Anwenderzielen im Fokus entwickelte Bucher Hydraulics aus der bewährten QX-Baureihe neue Innenzahnradmotoren für den Mobilbereich. Sie stehen in den zwei Baugrößen QXM12 und QXM22 mit Schluckvolumen zwischen 2,5 und 8 cm<sup>3</sup> pro Umdrehung zur Verfügung und arbeiten mit einem Betriebsdruck von maximal 210 bar.



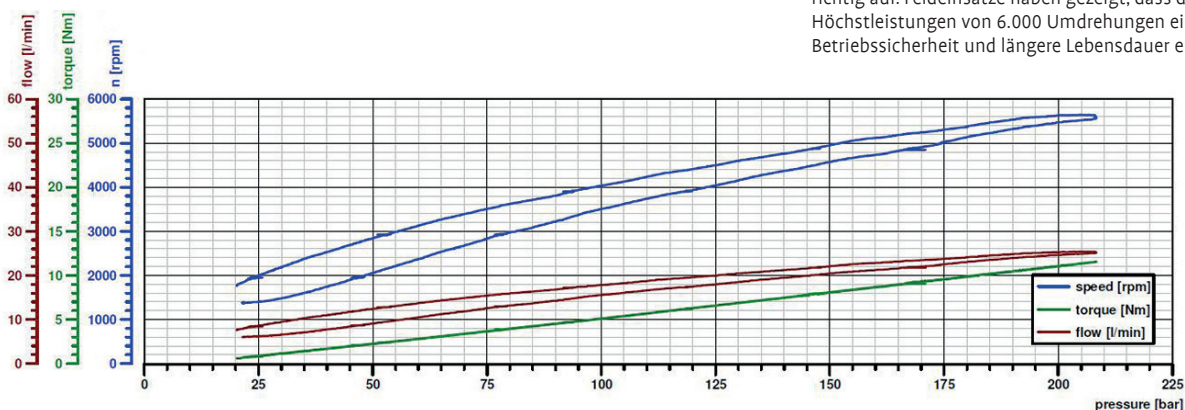
Bei Sämaschinen stehen die Reduzierung der Geräuschemission und die Optimierung der Arbeitseffizienz im Fokus jüngster Entwicklungen. Innenzahnradmotoren der Baureihe QXM-Mobil von Bucher Hydraulics erfüllen mit leisem Lauf, hohen Drehzahlen und hoher Belastbarkeit durch externe Kräfte die hohen Anforderungen an Antriebe für Lüfter, Gebläse und Kompressoren.

### Hohe Drehzahlen unterstützen Optimierung

Die mit den QXM-Motoren realisierbaren Drehzahlen von bis zu 6.000 Umdrehungen pro Minute sind zukunftsweisend, in dem sie die fortschreitende Optimierung der selbstfahrenden Arbeitsmaschinen unterstützen. Zur Reduzierung von Bauraum und Kosten werden Lüfter und Gebläse immer kleiner. Mit geringeren Durchmessern der Einheiten muss jedoch die Antriebsdrehzahl erhöht werden, um weiterhin eine hohe Leistungsfähigkeit zu gewährleisten. Konstruktionsbedingt bieten QXM-Motoren über die hohen Drehzahlen hinaus auch eine deutlich größere Betriebssicherheit und längere Lebensdauer verglichen mit anderen typischen Antrieben in der Sätechnik. Basis für diese Vorzüge ist die Zwangsschmierung der hydrodynamischen Lagerungen im nicht-kompensierten System, mit der thermische Überbelastungen der Schmierfilme nahezu ausgeschlossen sind.

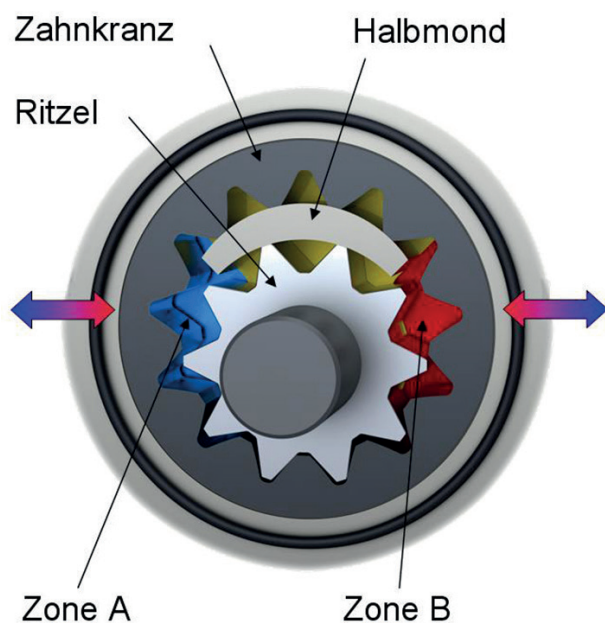
Diese Technologie überzeugt bereits bei Anwendungen als Lüfterantrieb in Traktoren zur Kühlung der Ladeluft von Turboladern. In Sämaschinen erfüllen die QXM-Motoren sowohl die Anforderungen an Vakuum-Lüfterantriebe als auch an Gebläseantriebe, mit denen das Saatgut innerhalb der gezogenen Maschine vom Zentraltank zu den Verteilerscheiben befördert wird. Die Innenzahnradmotoren unterstützen somit die Zielsetzung moderner Saatgut-Verteilssysteme, die Wirtschaftlichkeit durch schnellere Befüllung der Maschine und optimierte Aussaatzeiten zu erhöhen.

Während kontinuierlich hohe Drehzahlen von mehr als 3.000 U/min für andere Motoren problematisch werden, dreht der QXM dann erst richtig auf. Feldeinsätze haben gezeigt, dass diese Motoren trotz der Höchstleistungen von 6.000 Umdrehungen eine deutlich höhere Betriebssicherheit und längere Lebensdauer erzielen.



### Leiser Lauf verringert Geräuschemission

Leiser Lauf, stabiles Drehmoment und optimales Anlaufverhalten sind weitere Stärken der Innenzahnradmotoren, mit denen das QXM-Konzept insbesondere bei hohen Drehzahlen gegenüber herkömmlicher Antriebstechnik wie Außenzahnrad- oder Axialkolbenmotoren deutlich punktet. Ausschlaggebend hierfür sind konstruktive Details wie die lange Druckabbaustrecke entlang des Halbmonds und das langsame Öffnen und Verdrängen über die Spezial-Innenverzahnung. Eingesetzt als Antrieb für Lüfter, Gebläse und Generatoren in Sämaschinen arbeitet der Motor äußerst leise, und das Hydrauliksystem wird aufgrund der geringen Pulsation selbst bei hohen Drehzahlen kaum in Schwingung versetzt. So ist das Geräusch angenehm für Fahrer und Umgebung.



Die spezielle Konstruktion ist entscheidend dafür, dass der Innenzahnradmotor QXM optimal anläuft, leise arbeitet und selbst bei hohen Drehzahlen stabile Drehmomente aufweist. Diese Vorteile basieren auf der langen Druckabbaustrecke entlang des Halbmonds und den Vorteilen der Spezial-Verzahnung.

### **Kosteneffizient und hoch belastbar**

Eine technische Finesse ist die separate Ausführung von Ritzel und Welle statt einer einteiligen Ritzelwelle, was gleich mehrere Vorzüge bietet. Konstruktionsbedingt kann das Ritzel im nicht-kompensierten Kammersystem frei rotieren, so dass der Motor ohne jeglichen Stick-Slip-Effekt sauber anläuft. Da auch das Ritzel ohne starre Verbindung zur Welle axial frei beweglich ist, kann Bucher Hydraulics ein Vorsatzlager direkt auf der Motorwelle integrieren. Der Anwender spart somit Aufwand und Kosten, wie sie für die erforderliche Sondermontage des aufgesetzten Vorsatzlagers bei Außenzahnradmotoren anfallen. Gleichzeitig erfordert der QXM-Motor weniger Bauraum.

Zudem nimmt die Kombination aus Welle und integriertem Vorsatzlager hohe äußere Kräfte auf und ist somit extrem belastbar. Diese hohe Lastkapazität macht sich auch beim Antreiben von Lüftern und Gebläsen bezahlt. Das Eigengewicht der meist direkt auf das Wellenende montierten Gebläseräder lastet sicher auf der Konstruktion. Darüber hinaus werden selbst die erhöhten radialen Kräfte, die aufgrund von Geräteschwingungen beim Fahren über Bodenunebenheiten entstehen, zuverlässig aufgenommen.

### **Leistungsverzweigung in Hybridsystemen**

Eine weitere bedeutende Funktion übernehmen QXM-Motoren als Antriebe für Generatoren, mit deren Strom vor allem im gezogenen Teil von Sämaschinen die Elektromotoren zum Antrieb der Verteilerscheiben gespeist werden. Erklärtes Ziel der Endanwender ist eindeutig die höhere Flexibilität und Präzision bei der Aussaat. Um jeder Situation gerecht zu werden, steigt der Bedarf an elektrischer Bedienung der einzelnen Scheibenantriebe, so dass individuelle Geschwindigkeiten eingestellt werden können. Dieser Trend erfordert mehr elektrische Energie, als Zugmaschinen derzeit bereitstellen. Deshalb kommen zur weiteren Stromerzeugung mit hydraulischer Energie versorgte Generatoren zum Einsatz.

### **Langlebigkeit steigert die Verfügbarkeit der Maschine**

Raue Bedingungen sind Alltag in der Landtechnik und verlangen absolute Zuverlässigkeit, um die Verfügbarkeit der Maschinen zu gewährleisten. Die robuste Konstruktion des QXM-Motors überzeugt hier durch Langlebigkeit, die neben dem nicht-kompensierten Design auf der durchdachten Auswahl des eingesetzten Materials basiert. Deshalb verzichtet Bucher Hydraulics bei den Innenzahnradmotoren auf Aluminium und Buntmetalle und nutzt konsequent die Formsteifigkeit von Grauguss, der sowohl ermüdungsfrei als auch in puncto verwendeter Flüssigkeiten beständig ist.

### **Mehr Komfort durch Zusatzfunktionen**

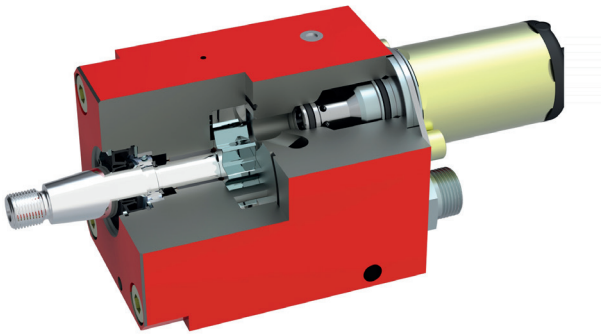
Zuverlässigkeit ist bei den Innenzahnradmotoren auch ein entscheidendes Kriterium, wenn es um die Vermeidung von externer Leckage geht. Immerhin muss bei der Feldarbeit eine Kontamination von Boden und Saatgut in jedem Fall vermieden werden. Bucher Hydraulics entwickelte deshalb eine Dichtungsvariante für extrem hohe Sicherheit gegen Leckage nach außen. Sie besteht aus einer speziellen Anordnung von zwei Wellendichtringen mit Indikationsbohrung im Zwischenraum, die den unkontrollierten Austritt von Öl sicher verhindert.

Weiteren Komfort bieten die QXM-Motoren anhand von integrierten Ventilfunktionen. Optimal abgestimmt auf die Ansprüche der jeweiligen Anwendung können Druckbegrenzungsventile, Nachsaugventile und Stromregelventile direkt im Motor eingebaut werden. Zudem kann der Fahrer anhand von Wegeventilen die Einheit zu- und abschalten, und sie ermöglichen die Umstellung von Links- auf Rechtslauf, wenn die Richtung des Gebläses, beispielsweise zum Reinigen einer Kühlerlüftung, geändert werden soll.

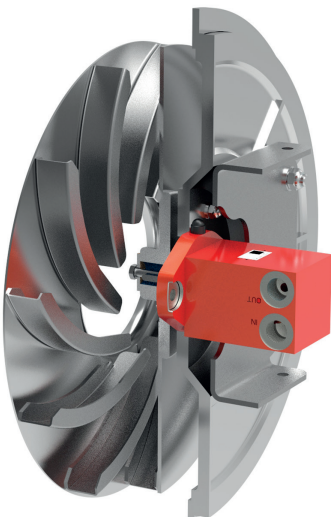
### **Bedarfsgerechter, wirtschaftlicher Einsatz**

Abgesehen von Sämaschinen sind die Features der Innenzahnradmotoren QXM auch in allen mobilen Anwendungen gefragt, in denen Forderungen nach bedarfsgerechtem und somit wirtschaftlichem Einsatz erfüllt werden müssen. So können Lüfter in Traktoren, selbstfahrenden Erntemaschinen und Holzerntemaschinen aber auch in Baumaschinen von QXM-Motoren angetrieben werden.

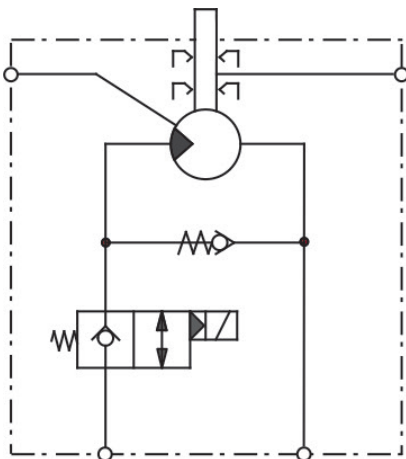
Als Antrieb von Kompressoren für Klimaanlage in Baumaschinen steht der leise Lauf des Motors an oberster Stelle der Auswahlkriterien. Die raue Arbeitsumgebung der großen Maschinen erfordert gleichzeitig zuverlässige Betriebssicherheit und lange Lebensdauer, wie sie die Innenzahnradmotoren aufweisen.



Anwender erhalten die QXM Innenzahnradmotoren auf Wunsch mit integrierten Ventilfunktionen. Bucher Hydraulics bietet hierfür den direkten Einbau von Druckbegrenzungs-, Nachsaug- und Stromregelventile an. Zudem ermöglichen Wegeventile das Zu- und Abschalten der Einheit und deren Umstellung von Links- auf Rechtslauf.



Zu den bedeutendsten Merkmalen der QXM Innenzahnradmotoren von Bucher Hydraulics zählt die hohe Lastkapazität. Ob als Antrieb für Lüfter, Gebläse oder Generatoren mit Riemenantrieb: Die robuste Konstruktion ist fähig, die erhöhten Radialkräfte, die aufgrund von Geräteschwingungen beim Fahren über Bodenunebenheiten entstehen, zuverlässig aufzunehmen.



QXM Innenzahnradmotoren mit Nachsaugventil, ON/OFF Ventil, externem Leckölanschluss, Dichtungsvariante für extrem hohe Sicherheit gegen Leckage nach außen und Indikationsbohrung.

**Kontakt für Leseranfragen:**

Bucher Hydraulics GmbH  
D-79771 Klettgau  
Info.kl@bucherhydraulics.com  
[www.bucherhydraulics.com](http://www.bucherhydraulics.com)

**Kontakt für Redakteure:**

Norbert Menden  
Sales Product Promotion  
Tel.: +49 (0)7742 85 21 78  
Fax: +49(0)7742 85 24 178  
E-Mail: [norbert.menden@bucherhydraulics.com](mailto:norbert.menden@bucherhydraulics.com)

Technische Daten und Datenblatt:  
[www.bucherhydraulics.com/QXM-mobil](http://www.bucherhydraulics.com/QXM-mobil)

Smart Solutions.  
Superior Support.